

国际认证产品



注: 国际认证产品型号为HL0109。

■ 适用范围

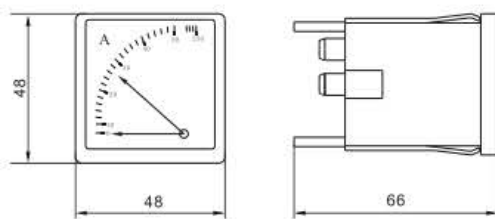
1. 1区、2区危险场所;
2. II A、II B、II C类爆炸性气体环境;
3. 电表应与增安型壳体配套使用, 不可单独使用于爆炸性气体环境。

■ 主要技术参数

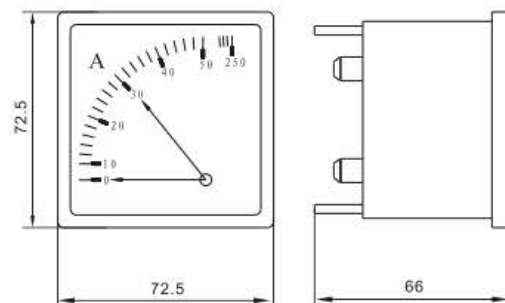
项目	电流表		电压表	
	48型	72型	48型	72型
规格	48型	72型	48型	72型
精度	1.5级		1.5级	
量程	0.1A, 0.5A, 1A, 1.5A, 3A, 5A, 7.5A, 10A, 15A, 20A, 25A, 30A, 40A, 50A, 60A, 75A, 100A 10-10kA使用次级电流为5A和1A的外附电流互感器 注: 60A、75A、100A、直接接通仪表的精度等级为2.5级。 CP-48:25-60A直接接通仪表的精度等级为2.5级。		30V, 50V, 75V, 100V, 120V, 150V, 200V, 250V, 300V, 400V, 450V 注: 可接次级电压为100V的外附电压互感器。	
电气参数	频率: 50/60Hz 功耗: <0.45VA 过载倍率: 5倍		频率: 50/60Hz 功耗: <0.45VA	
防爆标志	Ex eb II Gb(电流表), Ex eb mb IIGb(电压表)			

注: 订货请注明规格、量程、电流比、电压值及所需数量。

■ 外形尺寸



CP-48A(V)



CP-72A(V)